

Эжекторы с атмосферной вентиляцией SEAC

Скорость вакуумирования 35 л/мин

ECO

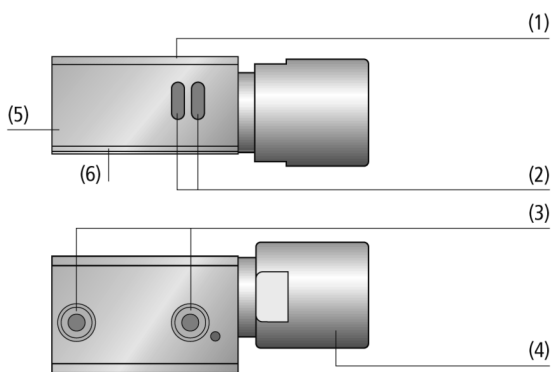


Пригодность для применения в конкретных отраслях промышленности

Применения

- Эжектор для децентрализованного создания вакуума для использования во множестве различных приложений с коротким временем цикла
- В вакуумных системах в качестве экономичного решения благодаря автоматическому выпуску с использованием атмосферной вентиляции

Эжекторы с атмосферной вентиляцией SEAC ECO



Конструкция

- Главный корпус (1) выполнен из анодированного алюминия; наименьшие возможные размеры и небольшой вес
- Отверстия для атмосферной вентиляции (2)
- Два отверстия для подсоединения к держателю (3)
- Глушитель (4) из анодированного алюминия
- Подсоединение сжатого воздуха (5)
- Вакуумное соединение (6)

Конструкция системы Эжекторы с атмосферной вентиляцией SEAC ECO

Основные характеристики продукта

- Эксплуатация с только одной линией сжатого воздуха уменьшает расходы на установку и расходы на пневматические принадлежности
- Подвод воздуха из атмосферы уменьшает расходы на энергию более чем на 50%
- Не требующая техобслуживания, сокращающая расходы эксплуатация без фильтров и запасных частей

Код кодового обозначения Эжекторы с атмосферной вентиляцией SEAC ECO

Эжекторы с атмосферной вентиляцией SEAC

Скорость вакуумирования 35 л/мин

ECO

SEAC ECO	–	10
1		2

1 – Abbreviated designation

Code	Version
SEAC ECO	SEAC ECO

2 – Nozzle size

Code	Diameter in mm
10	∅ 1

Эжектор SEAC ECO поставляется как готовое к подключению изделие.

Аксессуары: держатель (переходник эжектора)

Данные для заказа Эжекторы с атмосферной вентиляцией SEAC ECO

Тип	№ детали.
SEAC 10 ECO	10.02.02.03702

Данные для заказа Аксессуары Эжекторы с атмосферной вентиляцией SEAC ECO

Тип		№ детали.
Переходник эжектора	ADP-EJ 45.5x21x44-G1/4-IG SEAC VA-S	10.02.02.03483
Переходник эжектора	ADP-EJ 45.5x21x44-G1/4-IG SEAC VA-L	10.02.02.03484
Переходник эжектора	ADP-EJ 38x20x11-G1/4-IG SEAC	10.02.02.04067
Переходник эжектора	ADP-EJ 38x20x11-G1/8-IG SEAC	10.02.02.04068

Технические данные Эжекторы с атмосферной вентиляцией SEAC ECO

Тип	Диаметр сопла [mm]	Степень вакуумирования [%]	Скорость вакуумирования (макс.) [л/мин]	Скорость вакуумирования (макс.) [м³/ч]	Потребление воздуха всасыванием [л/мин]*	Диапазон давления (рабочее давление) [бар]	Вес [g]
SEAC 10 ECO	1	85	35	2.1	52	4.0 ... 6.0 бар	95

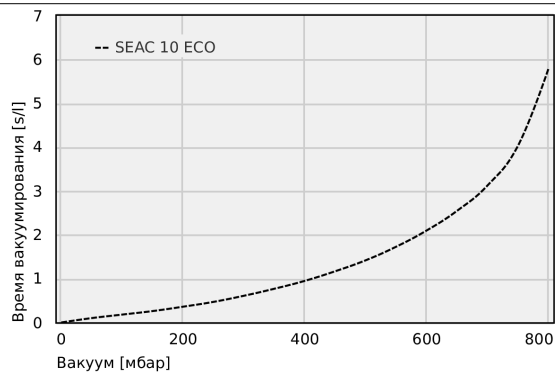
*При оптимальном рабочем давлении (4,5 бар)

Эжекторы с атмосферной вентиляцией SEAC

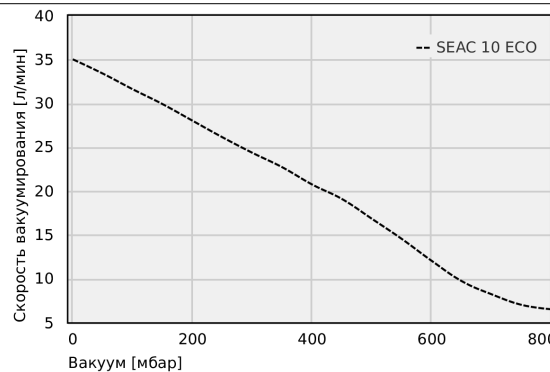
Скорость вакуумирования 35 л/мин

ECO

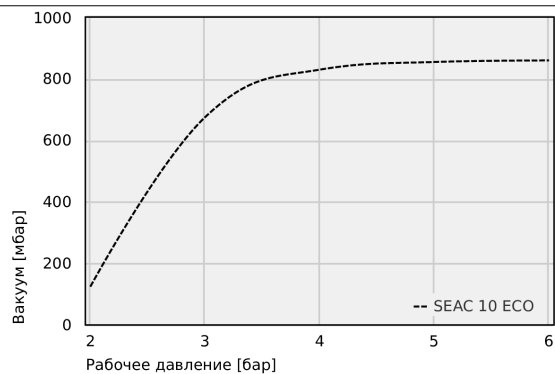
Рабочие характеристики Эжекторы с атмосферной вентиляцией SEAC ECO



Время вакуумирования для различных уровней вакуума [с/л]



Скорость вакуумирования при различных степенях вакуумирования [л/мин]



Достигаемый уровень вакуума при различных рабочих давлениях

Время вакуумирования для различных уровней вакуума [с/л]

	0	50	100	150	200	250	300	350	400	450	500	550	600	650	700	750	800
SEAC 10 ECO	0.00	0.10	0.18	0.26	0.36	0.47	0.61	0.77	0.95	1.17	1.42	1.73	2.10	2.55	3.13	4.04	5.80

Эжекторы с атмосферной вентиляцией SEAC

Скорость вакуумирования 35 л/мин

ECO

ⓘ Скорость вакуумирования при различных степенях вакуумирования [л/мин]

	0	50	100	150	200	250	300	350	400	450	500	550	600	650	700	750	800
SEAC	35.00	33.38	31.59	29.89	28.00	26.11	24.34	22.69	20.72	19.06	16.80	14.50	12.00	9.70	8.20	7.00	6.50
10 ECO																	

ⓘ Достижимый уровень вакуума при различных рабочих давлениях

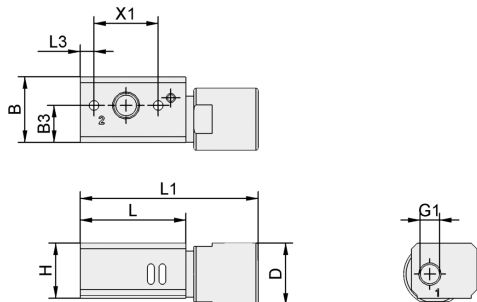
	2	3	4	5	6
SEAC 10 ECO	123.31	675.00	830.00	855.00	860.00

Эжекторы с атмосферной вентиляцией SEAC

Скорость вакуумирования 35 л/мин

ECO

Конструктивные данные Эжекторы с атмосферной вентиляцией SEAC ECO



SEAC ECO

Конструктивные данные Эжекторы с атмосферной вентиляцией SEAC ECO

Тип	B [mm]	B3 [mm]	D [mm]	G1	H [mm]	L [mm]	L1 [mm]	L3 [mm]	X1 [mm]
SEAC 10 ECO	28.5	16.1	27	G1/8"-F	24	46	77.5	6	28